

295.5 ± 0.17
280

130

67

39

15.5

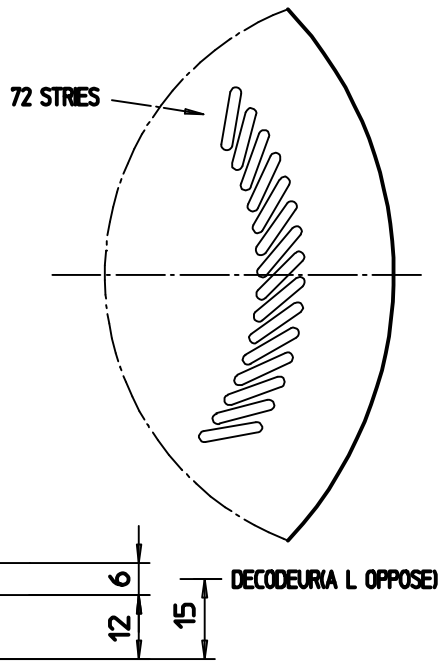
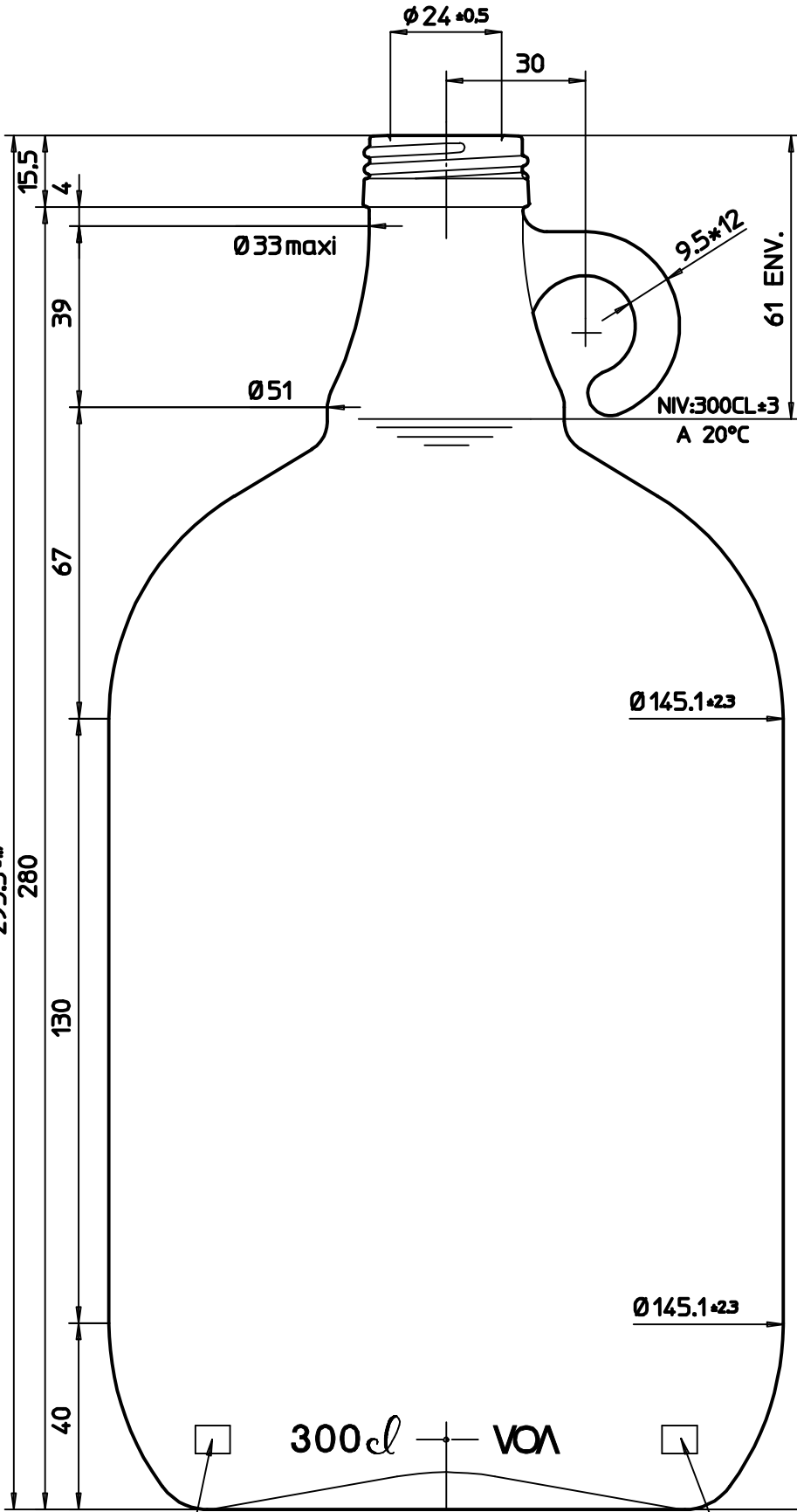
4

40

N°MOULE

300 cl VOA

SERIE



Recipients - mesures conformes au décret 76 342 au 06.04.76. Arrête d'application du 06.04.76. modifié le 07.10.77
Tolérances dimensionnelles conformes à NF-H.35.077 Exécuté suivant plan CSVMF n°

boisson	réutilisable		carbonatation	Choc thermique sur chaîne	Traitement du liquide	
	oui	non			< 50°C	> 75°C
VIN	*	*	< 2 gr/l 206 gr/l > 6 gr/l	At < 40° C (différence de t° entre contenant et contenu)	*	*
pression verticale au bouchage	degré d'alcool		Ø maxi canule	Ø brochage	bouch.vers.opercule mis en fas	
< 100 kgf	100 à 150kgf	150 à 500kgf	<16°	16° à 40°	>40°	oui non oui non
	*	*	*	*		* * *

MARIE JANE 304

Poids :	1020 gr env.	modèle	dessiné :	A.C. le : 4 MAI 2004
Capacité R.B. :	304 cl env.	teinte :	M.B	vérifié :
Bague :	BVP.36STD	échelle :	1	N° de Projet : 11344.A



VOA-VERREURIE D'ALBI

rue F.ARAGO
81011 ALBI Cedex-9
tel. : 63-78-10-10
Télécopieur : 63-78-10-11