

315.5 ± 0.19

294.1

166.5

15 10.1

110

37

32

19

2.6

21.4

Ø 20.5 ± 0.05

Ø 27.8 MAXI

Ø 31.3 ± 0.07

NIV.100CL ± 1 A20°C

Ø 37

Ø 84 ± 1.5

Ø 84 ± 1.5

Ø 82.5

Ø 82.5

Ø 84 ± 1.5

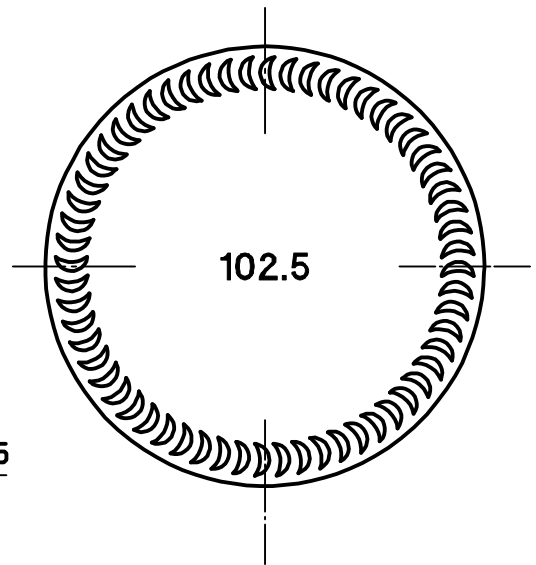
Ø 84 ± 1.5

VOA 100 cl ± 65mm

N° MOULE

SERIE

DECODEUR A L OPPOSE



Tolérances dimensionnelles conformes à NF.H.35.077	
Recipients mesures conformes au décret 76 342 au 06.04.76. Arrête d'application du 06.04.76. modifié le 07.10.77	
Ø maxi canule: 75	Ø brochage: 85
pression verticale au bouchage	degré d'alcool
100 à 50 kgf	< 16°
carbonatation	bauch.vers.percule
< 2gr/l	NON
mis en tas	T° max produit
NON	< 50° C
V.D.N.102.5	
Poids : 550 gr env.	dessiné : G.G. le: 24/04/03 vérifié :
Capacité R.B.: 102.5 cl env.	teinte : CH - MB
Bague : BVP.31H	modèle DEPOSE
	échelle 1
	N° de projet: 11305.C
VOA	
VOA-VERRERIE D'ALBI	
81011 ALBI Cedex-9	